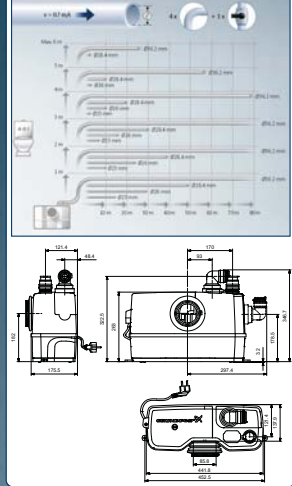
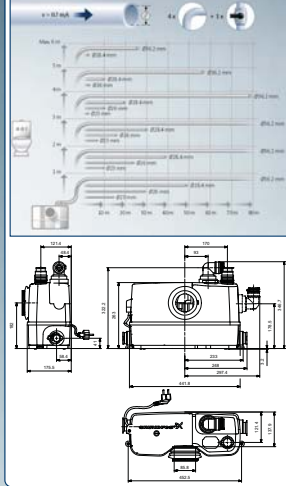


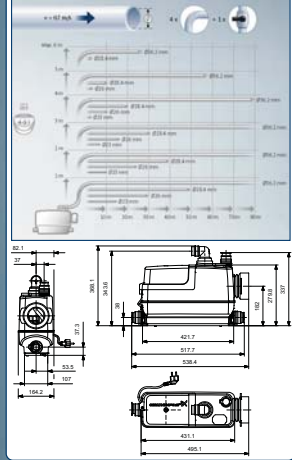
SOLOLIFT2 WC-1 - 1 raccordement possible + WC - Max. 50 °C



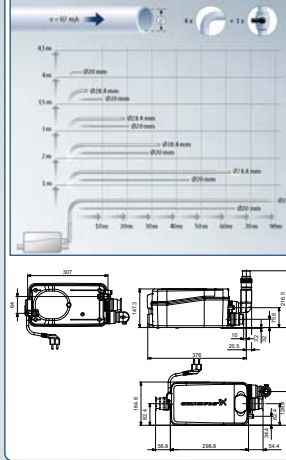
SOLOLIFT2 WC-3 - 3 raccordements possibles + WC - Max. 50 °C



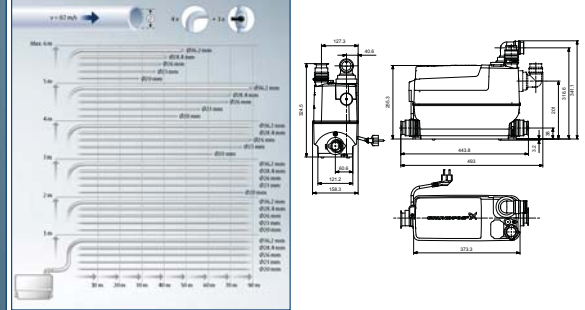
SOLOLIFT2 CWC-3 - 3 raccordements possibles + WC - Max. 50 °C



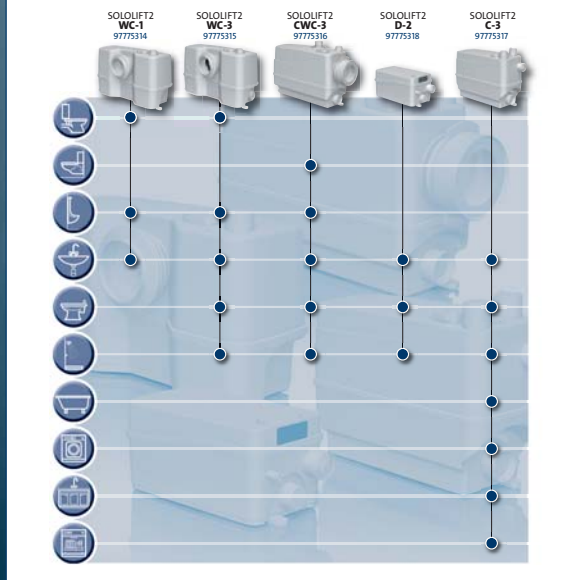
SOLOLIFT2 D-2 - 2 raccordements possibles - Max. 50 °C



SOLOLIFT2 C-3 - 3 raccordements possibles - Température liquide 75 °C en continu, maximum 90 °C pendant 30 minutes



APPLICATIONS POSSIBLES



SOLOLIFT2

LIGNE PROFESSIONNELLE
PRODUIT COMODI E MANIPOLABE GRUNDFOS

5 solutions simples pour couvrir tous les besoins en relevage domestique tels que WC, douche, baignoire, lavabo, bidet, évier, lave-linge, lave vaisselle...



MODERN COMFORT

INSTALLATION DE RELEVAGE DES EAUX USEES, CHARGÉES, VANNES



PRINCIPAUX PRODUITS APPARENTÉS SELON LES APPLICATIONS POSSIBLES

	GRUNDFOS SOLOLIFT2	
GRUNDFOS	SOLOLIFT+ WC	SOLOLIFT2 WC-1
	SOLOLIFT+ WC-1	SOLOLIFT2 WC-1
	SOLOLIFT+ WC-3	SOLOLIFT2 WC-3
	SOLOLIFT+ PWC	SOLOLIFT2 WC-3
	SOLOLIFT+ CWC-3	SOLOLIFT2 CWC-3
	SOLOLIFT+ C-3	SOLOLIFT2 C-3
SPA	SOLOLIFT+ D-3	SOLOLIFT2 D-2
	SANIPLUS SILENCE	SOLOLIFT2 WC-3
	SANIPRO XR SILENCE	SOLOLIFT2 WC-3
	SANISLIM	SOLOLIFT2 WC-3
	SANIBEST PRO	SOLOLIFT2 WC-3
	SANIBROYEUR PRO SILENCE	SOLOLIFT2 WC-1
	SANIBROYEUR PLUS SILENCE	SOLOLIFT2 WC-1
	SANIBROYEUR SILENCE	SOLOLIFT2 WC-1
	SANIBROYEUR TOP SILENCE	SOLOLIFT2 WC-1
	SANIPACK	SOLOLIFT2 CWC-3
	SANIDOUCHE	SOLOLIFT2 D-2
WATERMATE (SYSTEMA)	SANISPEED	SOLOLIFT2 C-3
	SANIVITE	SOLOLIFT2 C-3
	WI2P	SOLOLIFT2 WC-3
	WI7P	SOLOLIFT2 WC-3
	WI6P	SOLOLIFT2 CWC-3
	VD 120	SOLOLIFT2 C-3
WILD	VD 110	SOLOLIFT2 C-3
	VD 100	SOLOLIFT2 D-2
	DRAINLIFT K0132	SOLOLIFT2 WC-3
DMB	DRAINLIFT TAMP32	SOLOLIFT2 C-3
	DRAINLIFT XS-F	SOLOLIFT2 CWC-3
	FEKALIFT 100	SOLOLIFT2 WC-1
	FEKALIFT 200	SOLOLIFT2 WC-3

LES ATOUTS PRODUITS

PRODUITS PERFORMANTS ET FIABLES

Débit jusqu'à 3 l/s.
Broyage renforcé, résistance aux températures élevées...
SOLOLIFT2 tolère des conditions d'utilisation accidentelles.

CONCEPT PRATIQUE POUR FACILITER LE REMPLACEMENT DES PRINCIPAUX MODÈLES DÉJÀ INSTALLÉS

Refoulement orientable et positionnable verticalement ou horizontalement.
Joint excentré sur l'entrée.
Kit de remplacement.



SERVICE ET INTERVENTION SIMPLIFIÉS POUR LE PROFESSIONNEL

Accès direct "malin progress" à l'unité constituée du bloc moteur, pompe, roue, broyeur et détecteur de niveau, sans vidange de la cuve et sans désinstallation. Unité bloc compatible aux 3 versions WC.



ENTRETIEN AISÉ POUR L'UTILISATEUR

Débloquage possible et sécurisé de la roue/broyeur, en cas de besoin, à l'aide d'un tournevis. Forme adaptée de la cuve pour éviter la sédimentation et supprimer l'utilisation régulière de produits d'entretien.



DESIGNATION	REFERENCES	RACCORDS ARRIVEE (mm)	RACCORDS REFOULEMENT (mm)	PI (l/s)	IN (A)	CABLE (m)	ALARME (dB)	DIAMETRE PACE / PACTE (mm)	PRESION (bar)	TEMPERATURE (°C)	VOLUME (l/min)	POIDS NET (kg)
SOLOLIFT2 WC-1	9775314	1x100 (WC) 3x32/36/40	22/25/28/ 32/36/40	620 3.0 1.2	72/52	8.5	2.4 l/s	9	73			
SOLOLIFT2 WC-3	9775315	1x100 (WC) 3x32/36/40/50	22/25/28/ 32/36/40	620 3.0 1.2	72/52	8.5	2.4 l/s	9	73			
SOLOLIFT2 CWC-3	9775316	1x100 (WC) 3x32/36/40/50	22/25/28/ 32/36/40	620 3.0 1.2	72/52	8.5	2.4 l/s	9	71			
SOLOLIFT2 C-3	9775317	3x32/36/40/50	22/25/28/ 32/36/40	640 3.1 1.2	65/35	8.8	3 l/s	5.7	6.6			
SOLOLIFT2 D-2	9775318	2x36/40	22/32	280 1.3 1.2	58/35	5.5	1.7 l/s	2	4.3			

ACCESSOIRES	REFERENCES	POUR	DESCRIPTION
Kit remplacement	97772316	Toutes les versions	Flexible PVC 50 cm Ø int. 32 mm avec adaptateur sortie et 2 colliers de serrage
Alarme PCB	97772315	WC1/WC3/CWC3	Alarme acoustique enfilable sur l'unité bloc/moteur
Kit vidange	97789093	WC1/WC3	Flexible PVC 50 cm Ø int. 12 mm avec fiche/raccord et 2 colliers de serrage
Coffret alarme LCA2	9775338	C3	Coffret alarme de commande arrêt point d'utilisation et cuve en cas de débordement
Flotteur alarme	9775337	C3	Flotteur magnétique pour alarme LC - câble 10 m
Kit 2 ^{ème} raccord	9775334	D2	Raccord 2 ^{ème} entrée Ø 40/40/32
Kit 2 ^{ème} raccord	9775335	WC3/CWC3/C3	Raccord 2 ^{ème} entrée Ø 50/40/40